

ⓓ Vibrationsmotoren

>> Typen | Technik | Auswahlkriterien

ⓖⓑ Vibrator motors

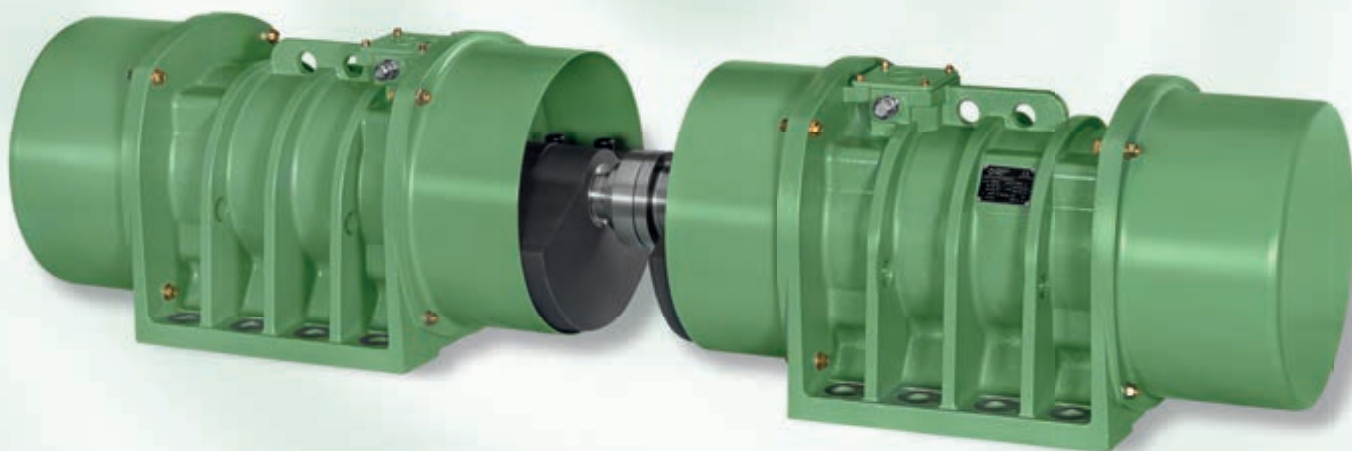
>> Types | Technics | Choice

ⓕ Moteurs vibrants

>> Types | Technique | Choix

50/60
Hz

FK-Type



FRIEDRICH
SCHWINGTECHNIK GmbH



FRIEDRICH



Vimarc®



Unsere Philosophie

Die Firma FRIEDRICH Schwingtechnik gehört als einer der führenden Hersteller von Vibrationsmotoren und Unwucht-Erregern zu den Pionieren auf dem Gebiet der Schwingtechnik.

Schon seit unseren Gründungszeiten werden die technische Beratung, die Entwicklung und der schnelle Service für unsere Kunden bei uns groß geschrieben. Die Typenvielzahl sowie die Sonderanfertigungen für die unterschiedlichsten Anwendungsfälle führten zu einem der umfangreichsten und am besten abgestuften Produktprogrammen, die derzeit auf dem internationalen Markt verfügbar sind.

Wir konzentrieren uns nur auf ein Ziel:

Für unsere Kunden die qualitativ besten und preisgünstigsten Vibrationsmotoren, Unwucht-Erreger, Federn und sonstiges Zubehör bereitzuhalten und sie damit bei der Lösung ihrer schwingungstechnischen Aufgaben wirkungsvoll zu unterstützen.

1965 Gründung als Ingenieurbüro für Schwingungstechnik.

1996 Ausrichtung der Vertriebsaktivitäten auf die Weltmärkte nach dem Eigentümer- und Managementwechsel.

2001 FRIEDRICH expandiert – Bau und Umzug in das neue Werk in Haan.

2007 Erweiterung der Fertigungskapazitäten durch die Verdoppelung unserer Produktions- und Büroflächen.

Einrichtung einer eigenen Fertigung in den USA: Vimarc Inc, Houston, TX.

2020 Vimarc expandiert - Bau und Umzug in das neue Werk in Houston, TX.

Our philosophy

The company FRIEDRICH Schwingtechnik, one of the leading manufacturer's of vibrating motors and unbalance exciters, belongs to the pioneers in the field of vibration technique.

Since the establishment of our company strong accent has been put on the technical support, development and prompt services for our customers. A large number of types but also many customized designs for various applications led to one of the most extensive and graded production ranges available on the international market.

We concentrate on a sole goal:

To prepare high quality and cost-effective vibrating motors, unbalance exciters, springs and other accessories for our customers and to assist them in solving their tasks in the field of vibration technique.

1965 Foundation of the engineering company for vibration technique.

1996 After a change in ownership and management, selling activities are concentrated on the international markets.

2001 FRIEDRICH expands – construction of and move to the new plant in Haan.

2007 Production capacity is increased by doubling our production area and office space.

Our own production starts in the USA: Vimarc Inc, Houston, TX.

2020 Vimarc expands - construction of and move to the new plant in Houston, TX.

Notre philosophie

Comme un des producteurs à la pointe de moteurs vibrants et d'excitateurs de déséquilibre, la société FRIEDRICH Schwingtechnik fait partie des pionniers de la technique vibratoire.

Dès la fondation de notre société, nous avons mis l'accent sur l'étude technique, sur le développement et sur le service rapide pour nos clients. Une grande quantité de types, mais aussi des exécutions extraordinaires pour les utilisations les plus diverses, ont conduit aux programmes de fabrication les plus larges et le mieux échelonnés qu'on puisse trouver sur le marché international.

Nous nous concentrons sur un but unique :

Offrir à nos clients les meilleurs moteurs vibrants, excitateurs de déséquilibre, ressorts et autres accessoires quant à qualité et prix et avec cela leur fournir une aide efficace dans la recherche de solutions dans leur tâches dans le domaine de la technique vibratoire.

1965 Fondation du bureau d'études pour la technique vibratoire.

1996 Après le changement de propriétaire et de management, orientation des activités de vente vers les marchés mondiaux.

2001 FRIEDRICH en expansion – construction et emménagement de la nouvelle usine à Haan.

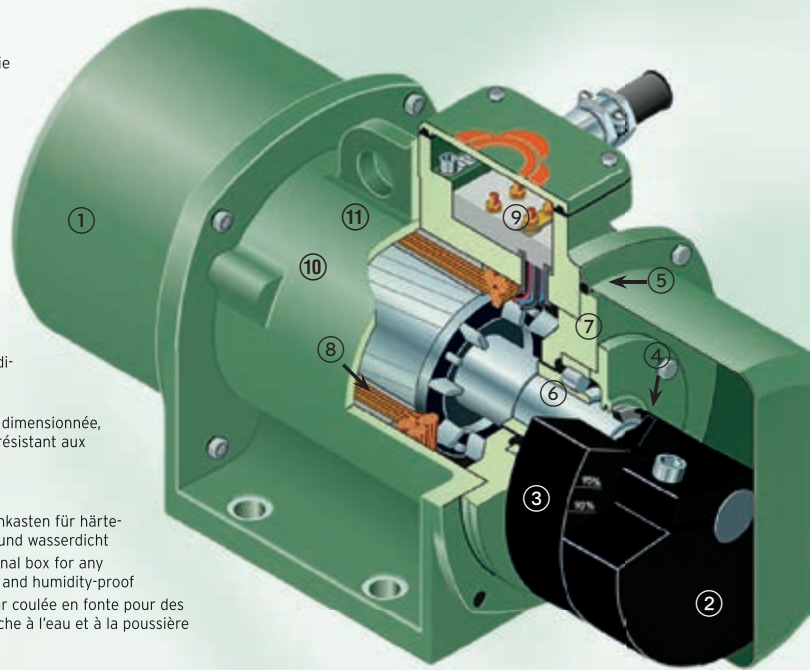
2007 Augmentation de nos capacités par le doublement de nos surfaces de production et de bureau.

Démarrage de notre propre production aux Etats-Unis: Vimarc Inc, Houston, TX.

2020 Vimarc en expansion - construction et emménagement de la nouvelle usine à Houston, Tx.

- ① Geschlossene Haube aus tiefgezogenem Blech
Closed end cover made of deep drawn sheet steel
Capot fermé en tôle emboutie
- ② Nur die innere Fliehscheibe wird verdreht, die äußere ist zu Ihrer Sicherheit verkeilt
Only the inner flyweight is turned, the outer flyweight is key-mounted for your safety
Seul le disque centrifuge intérieur se tord, tandis que celui de l'extérieur est claveté pour votre sécurité
- ③ Zum stufenlosen Verstellen der Fliehkraft (jeder Teilstrich = 5%) ist eine gut lesbare Skala auf die innere Fliehscheibe gelasert.
For stepless adjustment of the centrifugal force (each graduation line = 5%) a well readable scale is lasered onto the inner centrifugal disc.
Pour un réglage progressif de la force centrifuge (chaque trait de graduation = 5%) une échelle lisible est gravée au laser sur le disque centrifuge interne.
- ④ Wellenabdichtung durch Fettnuten
Shaft sealing with grease keyways
Étanchéité de l'arbre par des rainures annulaires à graisse
- ⑤ Haubenabdichtung durch Rundschnurringe aus Silikon: schließt 100% gegen Staub und Feuchtigkeit
End cover sealed with round silicon seal: 100% sealed against dust and humidity
Étanchéité du capot par un joint circulaire en silicone: assure une étanchéité parfaite contre la poussière et l'humidité
- ⑥ Lager mit erhöhter Tragkraft und erhöhter Lagerluft. Dauerschmierung, wartungsfrei
Heavy roller bearings with increased bearing play. Permanent lubrication, free of maintenance
Roulements avec capacité de charge accrue et jeu élevé. Graissage permanent, aucun entretien

- ⑦ Massives Lagerschild für die Übertragung der Fliehkraft
Sturdy bearing bracket supports the transmission of the centrifugal force
Flasque de palier massif pour la transmission de la force centrifuge
- ⑧ Elektrischer Teil reichlich dimensioniert. Spezialwicklung, schwingungsfest eingebaut
Electrical components well dimensioned, special winding braced against vibration
Partie électrique largement dimensionnée, bobinage spécial, montage résistant aux vibrations
- ⑨ Fest angegossener Klemmenkasten für härteste Beanspruchung. Staub- und wasserdicht
Firmly integrated cast terminal box for any stress, however heavy. Dust and humidity-proof
Boîte à bornes rapportée par coulée en fonte pour des sollicitations extrêmes, étanche à l'eau et à la poussière
- ⑩ Vollkommen geschlossenes, schwingungssteifes Gußgehäuse
Vibration-proof casing, completely closed
Carcasse en fonte complètement fermée, exempte de vibrations
- ⑪ Angegossene Aufhängeösen für eine mühelose und gefahrlose Montage in jeder Lage
Integrated cast suspension lugs for safe and easy mounting in any position
Œillets de suspension intégrés en fonte pour un montage sans effort et danger, quelle que soit la position



- »» Lager auf Lebensdauer geschmiert – keine Nachschmierung erforderlich
- »» Vollkommen wartungsfrei mit Betriebserfahrung seit 1972
- »» Niedriger Energieverbrauch, sehr schnelles Hochfahren und Synchronisieren der Motoren durch spezielle Wicklungen mit extrem hohem Anzugsmoment.

- »» Bearings greased for lifetime – no regreasing required
- »» 100 % maintenance-free with operating experience since 1972
- »» Low electric power consumption, fast start-up and synchronization of the motors achieved by special windings with extremely high tightening torque.

- »» Roulements graissés pour la durée de vie du moteur : pas de regraissage nécessaire
- »» Ne nécessite pas d'entretien avec expérience opérationnelle depuis 1972
- »» Faible consommation d'énergie, démarrage et synchronisation rapides des moteurs grâce à des enroulements spéciaux avec un couple de serrage extrêmement élevé.

Stromversorgung

Spannungen von 115 V bis 690 V in 50 Hz

Polzahl

Standard sind 6- und 8-polige Versionen

Schutzart

IP 54

Wärmeklasse

F (155 °C) gemäß DIN EN 60034-1

Tropenisolation

Serienmäßig

Power supply

Voltages from 115 V to 690 V are available in 50 Hz

Number of poles

Standard: 6 and 8 pole execution

Protective category

IP 54

Thermal class

F (155 °C) according to DIN EN 60034-1

Tropical insulation

Standard

Alimentation

Les tensions de 115 V à 690 V sont disponibles en 50 Hz

Nombre de pôles

Versions standards avec 6 et 8 pôles

Type de protection

IP 54

Classe thermique

F (155 °C) selon DIN EN 60034-1

Isolation tropical

En série

Lager

FRIEDRICH Vibrationsmotoren werden seit über 70 Jahren wartungsfrei mit bestem Erfolg gebaut. Die eingebauten Spezial-Zylinderrollenlager mit erhöhter Tragkraft und erhöhter Lagerluft werden ab Werk mit einem Spezialfett auf Lebensdauer geschmiert. Ein Nachschmieren mit allen Fehlerquellen, wie verschmutzte Schmier nipples, zu viel, zu wenig oder falsches Nachschmierfett, entfällt. Durch den Einsatz von FRIEDRICH Vibrationsmotoren reduzieren Sie Ihre Wartungskosten erheblich.

Wicklung

Wir setzen seit 1972 spezielle Wicklungen ein, die sich durch einen niedrigen Energieverbrauch und ein extrem hohes Anzugsdrehmoment auszeichnen. Dies ist wichtig, damit die Motoren sehr schnell auf Nenndrehzahl hochfahren und sich sehr schnell synchronisieren. Der niedrige Energieverbrauch führt zu einer niedrigen Motor-temperatur.

Betriebsart

Dauerbetrieb (S1) und diskontinuierlicher Betrieb bei 100% Fliehkraft.

Zulässige Umgebungstemperatur

-20 bis +40 °C

Montage

Ohne Einschränkung in jeder Lage montierbar. Aufspannfläche muß eben (Rz 63) und sauber sein. Keine Farbe! Schrauben 8.8 und Sicherungsmuttern DIN EN ISO 7040 verwenden. Keine Scheiben, Federringe oder andere Sicherungsmittel verwenden. Nur mit Drehmomentschlüssel anziehen:

M 8 = 22 Nm	M 16 = 210 Nm
M 10 = 46 Nm	M 20 = 410 Nm
M 12 = 80 Nm	M 24 = 710 Nm
M 36 = 2530 Nm	

Nach 10 Minuten Betriebszeit Schrauben nachziehen. Anschließend Schraubverbindungen öfters kontrollieren, bis sie sich nicht mehr nachziehen lassen.

Elektrischer Anschluß

Hochflexibles Kabel für schwere mechanische Beanspruchung verwenden, z. B. H07RN-F oder A07RN-F nach DIN VDE 0282. Kabel mit großer Schleife einführen, damit keine Scheuerstellen entstehen. Klemmenkasten sorgfältig abdichten, damit weder Staub noch Feuchtigkeit eindringen können. Montierte Knickschutzülle verwenden.

Bearings

FRIEDRICH vibrator motors have been produced maintenance-free for over 70 years with great success. The mounted cylindrical roller bearings with high carrying load and increased bearing play are factory-lubricated for life with a special grease. Regreasing can cause errors such as soiled lubricating nipples, too much, too little or the wrong grease. Use of FRIEDRICH maintenance-free vibrator motors will eliminate such errors and reduce your maintenance costs considerably.

Windings

Since 1972, we are using special windings characterized by low energy consumption and extremely high tightening torque. Thus the motors ramp up to nominal speed very quickly and also synchronize very quickly.

Operation

Permanent operation (S1) and discontinuous operation at 100% centrifugal force.

Permissible environmental temperatures

-20 to +40 °C

Mounting

Mounting allowed in any position. Mounting surface must be level (Rz 63) and clean. No paint! Use 8.8 quality bolts and DIN EN ISO 7040 quality self-locking nuts. Do not use washers, spring washers or other securing means. Tighten only with a torque wrench:

M 8 = 22 Nm	M 16 = 210 Nm
M 10 = 46 Nm	M 20 = 410 Nm
M 12 = 80 Nm	M 24 = 710 Nm
M 36 = 2530 Nm	

Retighten bolts after 10 minutes of operation time. Check bolts and nuts frequently until retightening is no longer possible.

Electrical connection

Use high-flexible cable for heavy mechanical demands. Use for instance H07RN-F or A07RN-F according to DIN VDE 0282. Feed the cable in with a big loop to prevent chafe marks. Close up the terminal box very carefully to prevent dust and humidity from entering. Use the protective rubber sleeve supplied with the motor.

Roulements

Les moteurs vibrants FRIEDRICH sont fabriqués depuis plus de 70 ans sans entretien et avec grand succès. Les roulements à grande force portante et jeu élevé sont lubrifiés à l'usine à durée de vie avec de la graisse spéciale. Le regraissage avec toutes les causes d'erreurs comme des graisseurs encrassés, excès, insuffisance ou mauvaise graisse est supprimé. L'utilisation des moteurs vibrants FRIEDRICH ne nécessitant pas d'entretien résulte dans une réduction considérable de vos frais d'entretien.

Enroulements électriques

Depuis 1972, nous utilisons des enroulements spéciaux caractérisés par une faible consommation d'énergie et un couple de serrage extrêmement élevé. Ainsi, les moteurs atteignent très rapidement la vitesse nominale et se synchronisent également très rapidement.

Mode de fonctionnement

Opération permanente (S1) et opération discontinue à 100% force centrifuge.

Température ambiante admissible

-20 à +40 °C

Montage

Montage possible dans toutes les positions. La surface d'appui (Rz 63) doit être plane et propre. Pas de peinture! Utiliser des boulons 8.8 et des écrous de sécurité DIN EN ISO 7040. Ne pas utiliser des rondelles, des rondelles-ressort ou d'autres moyens de bloquage. Serrer les boulons au moyen d'une clé dynamométrique :

M 8 = 22 Nm	M 16 = 210 Nm
M 10 = 46 Nm	M 20 = 410 Nm
M 12 = 80 Nm	M 24 = 710 Nm
M 36 = 2530 Nm	

Resserrer les fixations après 10 minutes de fonctionnement. Puis vérifier à plusieurs reprises le serrage des fixations jusqu'à ce que le couple de serrage reste inchangé.

Raccordement électrique

Utiliser un câble extrêmement souple résistant à des fortes sollicitations mécaniques. Par exemple : H07RN-F ou A07RN-F selon DIN VDE 0282. Introduire le câble en formant une grande boucle afin qu'il ne se produise pas de frottement. Étancher soigneusement la boîte à bornes afin d'éviter toute pénétration de poussière ou d'humidité. Utiliser le manchon de protection contre le pliage faisant partie de la livraison.



Kabelmontage

Kabel in verschiedenen Spezifikationen und Längen schließen wir auf Wunsch im Klemmenkasten an und vergießen diesen anschließend vollständig mit einer wasserundurchlässigen Zwei-Komponenten-Silikonvergussmasse.

Frequenzumwandlerbetrieb

Frequenzumwandler müssen für Vibrationsmotoren geeignet sein. Die Dimensionierung des Frequenzumwandlers erfolgt nicht nur nach der elektrischen Leistung, sondern immer auch nach dem erhöhten Anfahrstrom. Wünschen Sie die Nenndrehzahl des Motors zu erhöhen, sprechen Sie uns bitte vorher an.

Thermischer Überlastungsschutz

Kaltleiter PTC 120°C oder andere Temperaturen für alle Vibrationsmotoren auf Wunsch erhältlich.

Hauben

Hauben aus tiefgezogenem Blech, die durch die spezielle Form und eine Silikonabdichtung einen perfekten Schutz gegen das Eindringen von Staub und Wasser gewährleisten. Die Hauben sind mit Epoxidpolyesterpulver einbrennlackiert.

Farbbeschichtung

Standardmäßig in RAL 6011. Andere Farben auf Wunsch erhältlich.

Typenschlüssel

Der Typenschlüssel ist wie folgt zu lesen:

Erster Zahlenblock = Arbeitsmoment, es folgt ein Bindestrich und die Polzahl, hinter dem zweiten Bindestrich wird die Baugröße angegeben.

FK-Typen

Die Angaben in den nachfolgenden Tabellen beziehen sich jeweils auf einen Motor.

Das Arbeitsmoment bzw. die Fliehkraft für einen gekoppelten Antriebsstrang ist das Doppelte des Arbeitsmomentes und der Fliehkraft des einzelnen Motors gemäß Tabelle.

Gleiches gilt für die Angaben zu kW, Stromaufnahme und Gewicht des gekoppelten Antriebsstranges.

Die Maße a bis p beziehen sich jeweils auf einen einzelnen Motor, die Maße a1 und k2 sind Maßangaben gemäß den Zeichnungen C und D für den gesamten Antriebsstrang.

Achtung

Diese Motoren haben außen geschlossene Hauben. Benötigen Sie aus Platzgründen flanschgeteilte Hauben, die auf Wunsch erhältlich sind, gilt das Längenmaß k1.

Cable mounting

On request we can connect cables in different specifications and lengths in the terminal box and then cast it completely with a waterproof two-component silicone potting compound.

Frequency transformer operation

Frequency transformers must be suitable for vibrator motors. The frequency transformer is not only chosen according to the electrical power but also to the increased starting current. Please contact us prior to increasing the nominated speed of the motor.

Thermal overload protection

PTC thermistor 120°C or other temperatures are available for all vibrator motors on request.

End covers

Deep-drawn sheet steel end covers guarantee perfect protection against dust and water due to their special shape and silicone seal. The end covers are powder coated with epoxypolyester powder.

Coating

Standard in RAL 6011. Other colours available on request.

Type nomenclature

The model code has to be read as follows:

First number block: working moment, second block: pole number, third block: size.

FK types

The specifications in the following tables are indicative for each individual motor.

The working moment resp. centrifugal force of coupled vibrator motors is twice the working moment resp. centrifugal force of one motor as stated in the following tables.

The same applies to the specifications related to power consumption (kW), starting current ratio and weight of coupled vibrator motors.

The stated dimensions a - p are applicable for one individual motor, whereas stated dimensions a1 and k2 on drawings C and D are applicable for coupled vibrator motors.

Attention

These motors are standard with closed end covers on the outside. In case you need flanged split covers for space reasons, these are available on request, then the measure of length k1 is applied.

Montage de câble

Sur demande, nous pouvons connecter des câbles de différentes spécifications et longueurs dans la boîte à bornes, puis la couler avec un composé d'enrobage en silicone bi-composant étanche à l'eau.

Opération de transformateur de fréquence

Les transformateurs de fréquence doivent convenir à l'opération avec des moteurs à vibration. Le transformateur de fréquence n'est pas seulement dimensionné en fonction de la puissance électrique, mais aussi du courant de démarrage élevé. Nous vous prions de nous consulter avant d'augmenter la vitesse nominale du moteur.

Protection de surcharge thermique

Thermistor PTC 120°C ou d'autres températures sont disponibles sur demande pour tous les moteurs vibrants.

Capots

La forme spéciale des capots en tôle d'emboutissage et le joint en silicone garantissent une protection parfaite contre la pénétration de poussière et d'eau. Les capots sont peints au vernis-émail avec de la poudre époxy polyester.

Revêtement de couleur

Standard en RAL 6011. D'autres couleurs sont disponibles sur demande.

Code des types

Le code modèle doit être lu comme suit :

Premier bloc de chiffres = couple de travail, il suit un trait d'union et le nombre des pôles, derrière le deuxième trait d'union la taille est indiquée.

Types FK

Les données dans les tableaux suivants se réfèrent à un seul moteur chacune.

Le couple resp. la force centrifuge pour les moteurs couplés est deux fois le couple resp. la force centrifuge d'un seul moteur selon tableau.

Cela vaut également pour les données concernant les kW, le courant absorbé et le poids des moteurs couplés.

Les dimensions a - p se réfèrent à un seul moteur, les dimensions a1 et k2 sont les valeurs selon les dessins C et D pour les moteurs couplés.

Attention

Ces moteurs sont livrés en standard avec des capots fermés à l'extérieur. Au cas où vous auriez besoin de couvertures à brides pour des raisons d'espace, celles-ci sont disponibles sur demande, alors la mesure de la longueur k1 est appliquée.

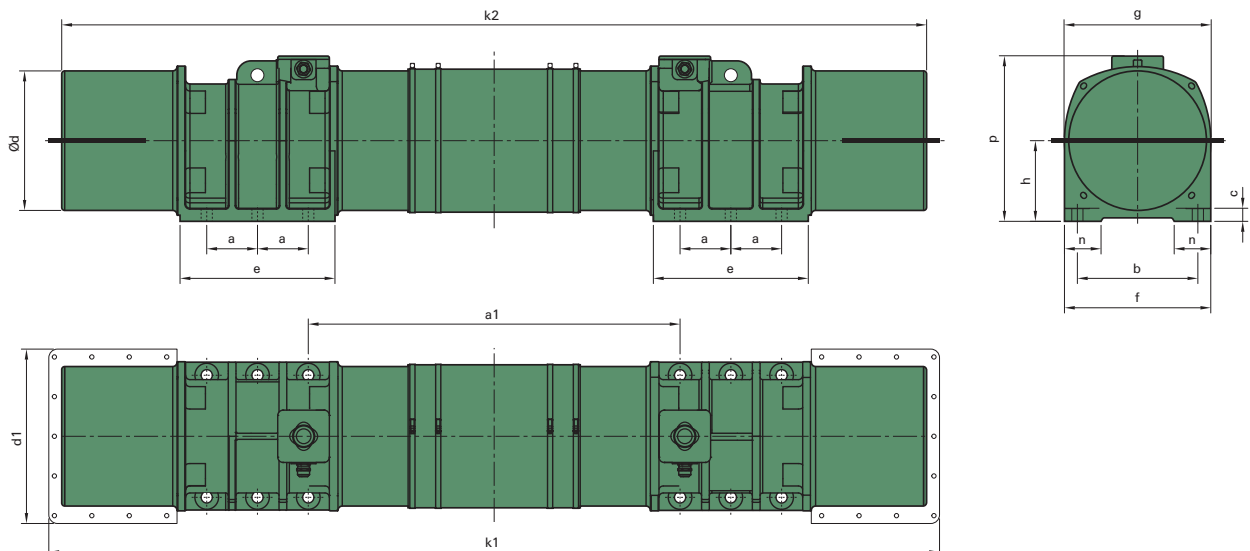
6-polige Vibrationsmotoren (1000 min⁻¹) | 6 pole vibrator motors (1000 min⁻¹) | moteurs vibrants 6 pôle (1000 min⁻¹)

Arbeitsmoment Working moment Couple kgcm	Fliehkraft Centrifugal force Force centrifuge N	Leistungsaufnahme Power consumption Puissance absorbée kW	Nennstrom bei 400V Nominal current at 400V Courant nominal à 400V A	Leistungsfaktor Power factor Facteur de puissance cos φ	Anzugsstrom/Nennstrom Starting current ratio Demarrage direct IA/IN	Type	Abbildung Illustration C	Lochbild Nr. Motor base No. Dimension en pieds	Maße Dimensions Cotes mm														Gewicht Weight Poids kg	Kabel Cable Câble mm	Schrauben Hexagon screw Vis à six pans 8.8
									a	a1	b	c	d	d1	e	f	g	h	k1	k2	n	p			
1000	54840	4,00	8,27	0,84	7,5	FK 1000-6-7.0	C	6	118	721	280	30	320	400	370	340	340	185	1787	1727	90	390	271	4x1,5	6xM24
1150	63060	4,00	8,27	0,84	7,5	FK 1150-6-7.0	C	6	118	864	280	30	320	400	370	340	340	185	2070	2010	90	390	281	4x1,5	6xM24
1300	71290	4,00	8,27	0,84	7,5	FK 1300-6-7.0	C	6	118	864	280	30	320	400	370	340	340	185	2070	2010	90	390	285	4x1,5	6xM24
1400	76770	4,00	8,27	0,84	7,5	FK 1400-6-7.0	C	6	118	864	280	30	320	400	370	340	340	185	2070	2010	90	390	296	4x1,5	6xM24
1600	87730	4,00	8,27	0,84	7,5	FK 1600-6-7.0	C	6	118	901	280	30	320	400	370	340	340	185	2147	2087	90	390	310	4x1,5	6xM24
1750	95960	5,60	12,30	0,66	7,3	FK 1750-6-7.8	C	6	118	827	280	35	360	440	370	340	400	210	1993	1933	85	425	388	4x2,5	6xM24
2000	109670	5,60	12,30	0,66	7,3	FK 2000-6-7.8	C	6	118	827	280	35	360	440	370	340	400	210	2053	1993	85	425	397	4x2,5	6xM24
1750	95960	7,50	14,25	0,68	7,6	FK 1750-6-8.0	D	8	110	833	350	30	360	440	460	420	400	210	2193	2133	90	430	450	4x2,5	8xM24
2000	109670	7,50	14,25	0,68	7,6	FK 2000-6-8.0	D	8	110	833	350	30	360	440	460	420	400	210	2253	2193	90	430	470	4x2,5	8xM24
2500	137080	7,50	14,25	0,68	7,6	FK 2500-6-8.9	D	8.9	110	727	350	35	420	500	460	440	450	235	2027	1967	100	460	500	4x2,5	8xM30
3000	164500	7,50	14,25	0,58	7,6	FK 3000-6-8.9	D	8.9	110	837	350	35	420	500	460	440	450	235	2247	2187	100	460	536	4x2,5	8xM30
2500	137080	8,00	18,34	0,70	9,5	FK 2500-6-9.0	D	9	110	723	400	40	420	500	469	470	450	235	2033	1973	105	465	540	4x2,5	8xM24
3200	175460	8,00	18,34	0,70	9,5	FK 3200-6-9.0	D	9	110	833	400	40	420	500	469	470	450	235	2253	2193	105	465	580	4x2,5	8xM24

8-polige Vibrationsmotoren (750 min⁻¹) | 8 pole vibrator motors (750 min⁻¹) | moteurs vibrants 8 pôle (750 min⁻¹)

kgcm	N	kW	A	cos φ	IA/IN	Type	Abbildung	Lochbild Nr.	a	a1	b	c	d	d1	e	f	g	h	k1	k2	n	p	kg	mm	8.8
1000	30850	3,00	7,41	0,66	6,0	FK 1000-8-7.0	C	6	118	721	280	30	320	400	370	340	340	185	1787	1727	90	390	271	4x1,5	6xM24
1150	35470	3,00	7,41	0,66	6,0	FK 1150-8-7.0	C	6	118	864	280	30	320	400	370	340	340	185	2070	2010	90	390	281	4x1,5	6xM24
1300	40100	3,00	7,41	0,66	6,0	FK 1300-8-7.0	C	6	118	864	280	30	320	400	370	340	340	185	2070	2010	90	390	285	4x1,5	6xM24
1400	43180	3,00	7,41	0,66	6,0	FK 1400-8-7.0	C	6	118	864	280	30	320	400	370	340	340	185	2070	2010	90	390	296	4x1,5	6xM24
1600	49350	3,00	7,41	0,66	6,0	FK 1600-8-7.0	C	6	118	901	280	30	320	400	370	340	340	185	2147	2087	90	390	310	4x1,5	6xM24
1750	53980	4,00	9,87	0,68	6,4	FK 1750-8-7.8	C	6	118	827	280	35	360	440	370	340	400	210	1993	1933	85	425	388	4x2,5	6xM24
2000	61690	4,00	9,87	0,68	6,4	FK 2000-8-7.8	C	6	118	827	280	35	360	440	370	340	400	210	2053	1993	85	425	397	4x2,5	6xM24
2500	77110	4,50	10,83	0,70	6,1	FK 2500-8-8.9	D	8.9	110	727	350	35	420	500	460	440	450	235	2027	1967	100	460	500	4x2,5	8xM30
3000	92530	4,50	10,83	0,70	6,1	FK 3000-8-8.9	D	8.9	110	837	350	35	420	500	460	440	450	235	2247	2187	100	460	536	4x2,5	8xM30
2500	77110	7,00	18,15	0,56	7,3	FK 2500-8-9.0	D	9	110	723	400	40	420	500	469	470	450	235	2033	1973	105	465	540	4x2,5	8xM24
3200	98700	7,00	18,15	0,56	7,3	FK 3200-8-9.0	D	9	110	833	400	40	420	500	469	470	450	235	2253	2193	105	465	580	4x2,5	8xM24

Zeichnung C
Illustration C



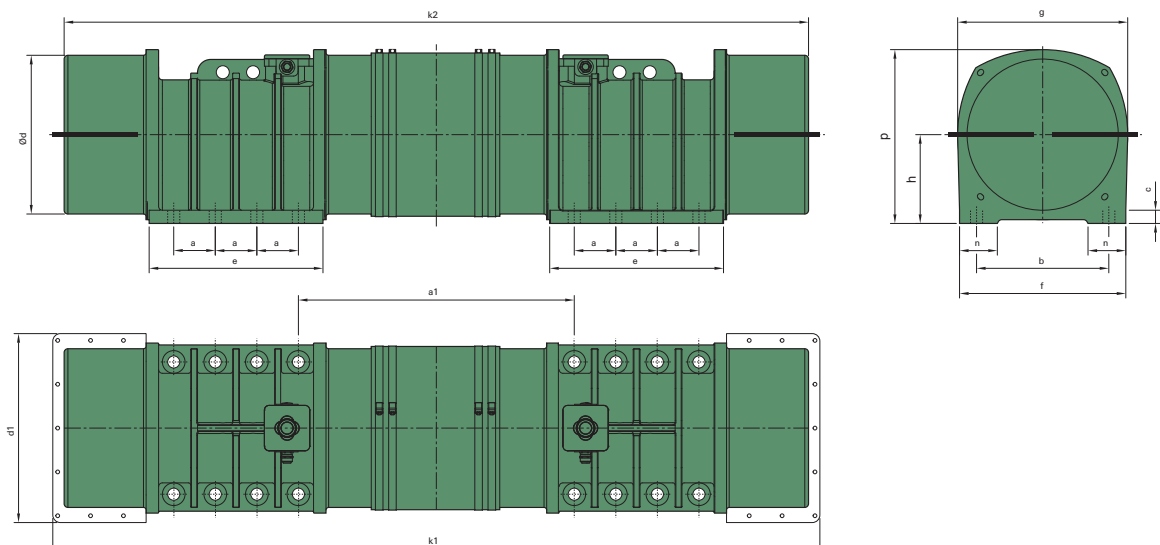
6-polige Vibrationsmotoren (1200 min⁻¹) | 6 pole vibrator motors (1200 min⁻¹) | moteurs vibrants 6 pôle (1200 min⁻¹)

Arbeitsmoment Working moment Couple kgcm	Fliehkraft Centrifugal force Force centrifuge N	Leistungsaufnahme Power consumption Puissance absorbée kW	Nennstrom bei 460V Nominal current at 460V Courant nominal à 460V A	Leistungsfaktor Power factor Facteur de puissance cos φ	Anzugsstrom/Nennstrom Starting current ratio Demarrage direct IA/IN	Type	Abbildung Illustration C	Lochbild Nr. Motor base No. Dimension en pieds D	Maße Dimensions Cotes mm												Gewicht Weight Poids kg	Kabel Cable Câble mm	Schrauben Hexagon screw Vis à six pans 8.8		
									a	a1	b	c	d	d1	e	f	g	k	k1	k2				n	p
850	67120	4,40	8,62	0,84	7,5	FK 850-6-7.0	C	6	118	721	280	30	320	400	370	340	340	770	1787	1727	90	390	250	4x1,5	6xM24
1000	78960	4,40	8,62	0,84	7,5	FK 1000-6-7.0	C	6	118	721	280	30	320	400	370	340	340	770	1787	1727	90	390	271	4x1,5	6xM24
1150	90810	4,40	8,62	0,84	7,5	FK 1150-6-7.0	C	6	118	864	280	30	320	400	370	340	340	910	2070	2010	90	390	281	4x1,5	6xM24
1400	110540	6,16	12,83	0,66	7,3	FK 1400-6-7.8	C	6	118	827	280	35	360	440	370	340	400	870	1993	1933	85	425	375	4x2,5	6xM24
1750	138180	6,16	12,83	0,66	7,3	FK 1750-6-7.8	C	6	118	827	280	35	360	440	370	340	400	870	1993	1933	85	425	388	4x2,5	6xM24
2000	157920	8,25	14,87	0,68	7,6	FK 2000-6-8.9	D	8.9	110	727	350	35	420	500	460	440	450	910	2027	1967	100	460	470	4x2,5	8xM30
2000	157920	8,80	19,13	0,70	9,5	FK 2000-6-9.0	D	9	110	723	400	40	420	500	469	470	450	920	2033	1973	105	465	514	4x2,5	8xM24
2500	197400	8,80	19,13	0,70	9,5	FK 2500-6-9.0	D	9	110	723	400	40	420	500	469	470	450	920	2033	1973	105	465	540	4x2,5	8xM24

8-polige Vibrationsmotoren (900 min⁻¹) | 8 pole vibrator motors (900 min⁻¹) | moteurs vibrants 8 pôle (900 min⁻¹)

kgcm	N	kW	A	cos φ	IA/IN	Type	Abbildung Illustration C	Lochbild Nr. Motor base No. Dimension en pieds D	a	a1	b	c	d	d1	e	f	g	h	k1	k2	n	p	kg	mm	8.8
1000	44420	3,30	7,73	0,66	6,0	FK 1000-8-7.0	C	6	118	721	280	30	320	400	370	340	340	185	1787	1727	90	390	271	4x1,5	6xM24
1150	51080	3,30	7,73	0,66	6,0	FK 1150-8-7.0	C	6	118	864	280	30	320	400	370	340	340	185	2070	2010	90	390	281	4x1,5	6xM24
1300	57740	3,30	7,73	0,66	6,0	FK 1300-8-7.0	C	6	118	864	280	30	320	400	370	340	340	185	2070	2010	90	390	285	4x1,5	6xM24
1400	62180	3,30	7,73	0,66	6,0	FK 1400-8-7.0	C	6	118	864	280	30	320	400	370	340	340	185	2070	2010	90	390	296	4x1,5	6xM24
1600	71070	3,30	7,73	0,66	6,0	FK 1600-8-7.0	C	6	118	901	280	30	320	400	370	340	340	185	2147	2087	90	390	310	4x1,5	6xM24
1750	77730	4,40	10,23	0,68	6,4	FK 1750-8-7.8	C	6	118	827	280	35	360	440	370	340	400	210	1993	1933	85	425	388	4x2,5	6xM24
2000	88830	4,40	10,23	0,68	6,4	FK 2000-8-7.8	C	6	118	827	280	35	360	440	370	340	400	210	2053	1993	85	425	397	4x2,5	6xM24
2500	111040	4,95	11,30	0,70	6,1	FK 2500-8-8.9	D	8.9	110	727	350	35	420	500	460	440	450	235	2027	1967	100	460	500	4x2,5	8xM30
3000	133240	4,95	11,30	0,70	6,1	FK 3000-8-8.9	D	8.9	110	837	350	35	420	500	460	440	450	235	2247	2187	100	460	536	4x2,5	8xM30
2500	111040	7,70	18,93	0,56	7,3	FK 2500-8-9.0	D	9	110	723	400	40	420	500	469	470	450	235	2033	1973	105	465	540	4x2,5	8xM24
3200	142130	7,70	18,93	0,56	7,3	FK 3200-8-9.0	D	9	110	833	400	40	420	500	469	470	450	235	2253	2193	105	465	580	4x2,5	8xM24

Zeichnung D
Illustration D



Unwucht-Erreger
Unbalance excitors
Excitateurs de déséquilibre



- » Fliehkraft/Centrifugal force/
Force centrifuge: 21000 - 482000 N
- » Arbeitsmoment/Working moment/
Couple de travail: 300 - 12300 kgcm
- » Drehzahl/Speed/Vitesse 50 Hz:
750, 1000, 1500 min⁻¹
- » Drehzahl/Speed/Vitesse 60 Hz:
900, 1200 min⁻¹

Unser weiteres Programm:

- » Reparaturservice
- » Ersatzteilservice
- » Federn

Fordern Sie unsere Spezialkataloge an!

- » FRIEDRICH Vibrationsmotoren 50 und 60 Hz
- » ATEX-Vibrationsmotoren
- » Edelstahlmotoren/Motoren für die
Lebensmittelindustrie
- » Motoren mit flanschgeteilten Hauben
- » Steinzeug Vibrationsmotoren
- » Flansch Vibrationsmotoren
- » VIMARC® Vibrationsmotoren 50 und 60 Hz
- » VIMARC® Explosion-Proof-Vibrationsmotoren
- » Ersatzteillisten

„FRIEDRICH-Schwingtechnik®“ und „FRIEDRICH-Vibrationsmotoren®“
sind eingetragene Markenzeichen und geschützt.

© Copyright by FRIEDRICH Schwingtechnik GmbH.
Dieser Katalog ist urheberrechtlich geschützt. Jede
Vervielfältigung und öffentliche Wiedergabe, auch in
Auszügen, bedarf der ausdrücklichen schriftlichen
Zustimmung.

Wir aktualisieren unser Programm laufend. Neueste
Programminformationen erhalten Sie über unsere
Internet-Seite: www.friedrich-schwingtechnik.de

Flansch-Vibrationsmotoren
Flange mounted vibrator motors
Moteurs vibrants à flasque



- » Fliehkraft/Centrifugal force/
Force centrifuge: 18000 - 133000 N
- » Arbeitsmoment/Working moment/
Couple de travail: 150 - 2500 kgcm
- » Drehzahl/Speed/Vitesse 50 Hz:
1000, 1500 min⁻¹
- » Drehzahl/Speed/Vitesse 60 Hz:
1200, 1800 min⁻¹

Our further range of products:

- » Repair service
- » Spare parts service
- » Springs

Ask for our special catalogues!

- » FRIEDRICH Vibrator motors 50 and 60 Hz
- » ATEX-vibrator motors
- » Stainless steel motors / motors for food
processing industry
- » Motors with split end covers
- » Stoneware vibrator motors
- » Vibrator motors flange
- » VIMARC® vibration motors 50 and 60 Hz
- » VIMARC® explosion-proof-vibrator motors
- » Spare parts

„FRIEDRICH-Schwingtechnik®“ and „FRIEDRICH-Vibrationsmotoren®“
are protected registered trademarks.

© Copyright by FRIEDRICH Schwingtechnik GmbH.
This catalogue is protected by Copyright.
Reproduction and public communication, also
excerpts thereof, require our explicit written
approval.

We are constantly updating our range of products.
Latest product information is available on our inter-
net page: www.friedrich-schwingtechnik.de

Zertifizierte Vibrationsmotoren
Certified vibrator motors
Moteurs vibrants certifiés



- » II 2 G/D Ex e, T4/T3, T 120 °C
- » II 3 G/D, T 120 °C
- » II 2 G/D Ex d IIB T4
- » Class I, Groups C and D. Class II,
Groups E, F and G - File N° LR55503
- » Class I, Division 1, Groups C and D,
Class II, Division 1, Groups E, F and G -
N° OM5A8.AE

Notre programme ultérieure :

- » Service de réparation
- » Pièces de rechange service
- » Ressorts

Demandez nos catalogues spéciaux !

- » FRIEDRICH Moteurs vibrants 50 et 60 Hz
- » Moteurs vibrants ATEX
- » Moteurs en acier inoxydable / Moteurs
pour l'industrie alimentaire
- » Moteurs avec capots à flasques séparées
- » Moteurs vibrants pour le grès
- » Moteurs vibrants à flasque
- » Moteurs vibrants VIMARC® 50 et 60 Hz
- » Moteurs vibrants VIMARC® antidéflagrants
- » Liste de pièces de rechange

„FRIEDRICH-Schwingtechnik®“ et „FRIEDRICH-Vibrationsmotoren®“ sont
des marques déposées et protégées.

© Copyright by FRIEDRICH Schwingtechnik GmbH.
Ce catalogue est protégé sous copyright. La repro-
duction et communication publique, même en extrait,
est interdit sans notre accord exprès par écrit.

Notre programme est constamment actualisé. Pour
les dernières informations sur nos produits, visitez
notre page Internet: www.friedrich-schwingtechnik.de