

# ⓓ Flansch-Vibrationsmotoren

>> Typen | Technik | Auswahlkriterien

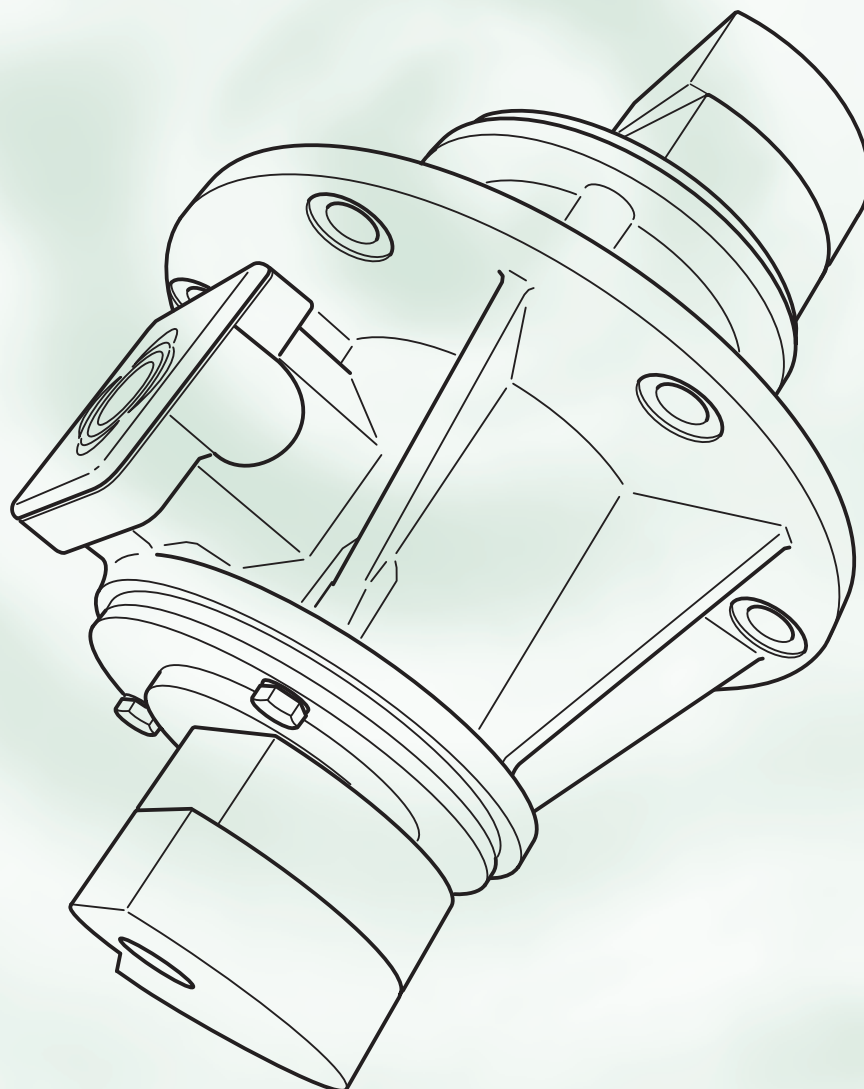
# ⓖⓑ Flange mounted vibrator motors

>> Types | Technics | Choice

# ⓕ Moteurs vibrants à flasque

>> Types | Technique | Choix

50 Hz



**FRIEDRICH**  
SCHWINGTECHNIK GmbH



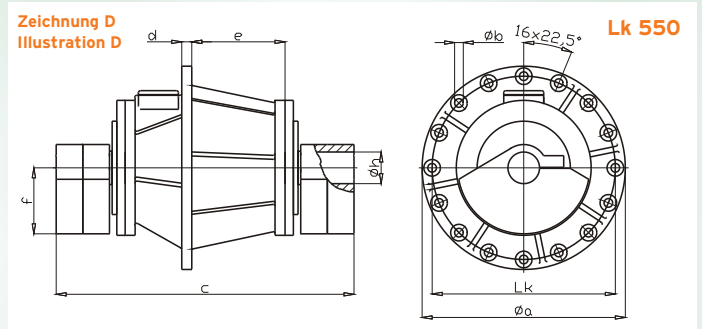
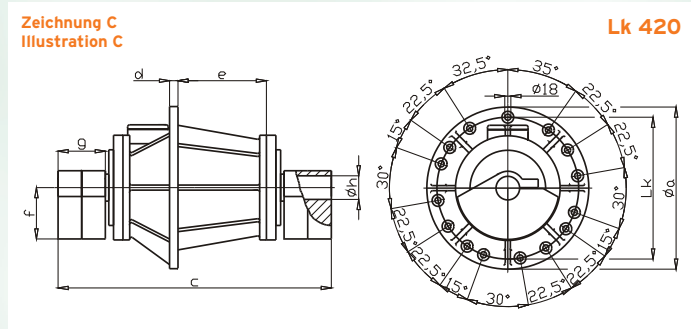
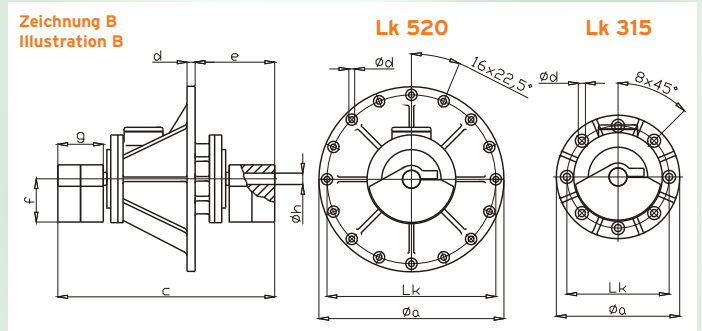
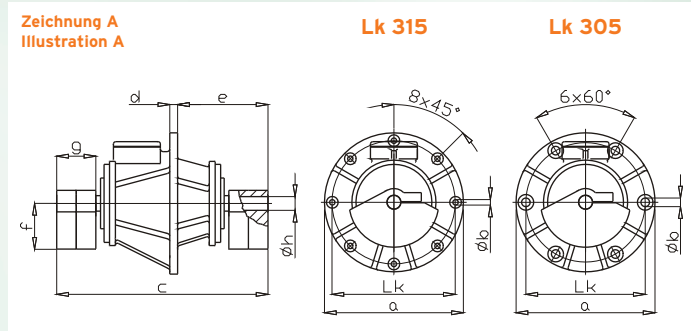
FRIEDRICH



Vimarc®

## 4-polige Vibrationsmotoren (1460 min<sup>-1</sup>) | 4 pole vibrator motors (1460 min<sup>-1</sup>) | moteurs vibrants 4 pôle (1460 min<sup>-1</sup>)

Arbeitsmoment Working moment Couple kgcm	Fliehkraft Centrifugal force Force centrifuge N	Leistungsaufnahme Power consumption Puissance absorbée kW	Nennstrom bei 460V Nominal current at 460V Courant nominal à 460V A	Leistungsfaktor Power factor Facteur de puissance cos $\phi$	Anzugsstrom/Nennstrom Starting current ratio Demarrage direct IA/IN	Type	Lochkreis Pitch circle Entraxe Lk	Maße Dimensions Cotes mm						Gewicht Weight Poids kg	Kabel Cable Câble mm	Schrauben Hexagon screw Vis à six pans 8.8
								a	b	c	d	e	f			
150	17500	1,00	2,28	0,82	6,6	FF 150-4-2.1	305 315	355	6x-22 8x-14	540	20	231	95	78	4x1,5	M20 M12
200	23400	1,00	2,28	0,82	6,6	FF 200-4-2.1	305 315	355	6x-22 8x-14	610	20	231	116	83	4x1,5	M20 M12
340	39700	3,00	5,89	0,87	7,8	FF 340-4-4.1	315 520	380 570	8x-22 16x-18	528	25	175	135	135 142	4x1,5	M20 M16
400	46800	3,00	5,89	0,87	7,8	FF 400-4-4.1	315 520	380 570	8x-22 16x-18	562	25	192	135	146 153	4x1,5	M20 M16
550	64200	7,00	15,20	0,86	7,6	FF 550-4-7.1	420	480	15x-18	730	25	315	140	255	4x2,5	M16
700	81800	7,00	15,20	0,86	7,6	FF 700-4-7.1	420	480	15x-18	730	25	315	152	285	4x2,5	M16
800	93600	7,00	15,20	0,86	7,6	FF 800-4-7.1	420	480	15x-18	774	25	337	152	292	4x2,5	M16



Andere Lochbilder auf Wunsch erhältlich - Other hole patterns are available on request - D'autres dimensions en pied disponibles sur demande

## 6-polige Vibrationsmotoren (980 min<sup>-1</sup>) | 6 pole vibrator motors (980 min<sup>-1</sup>) | moteurs vibrants 6 pôle (980 min<sup>-1</sup>)

Arbeitsmoment Working moment Couple	Fliehkraft Centrifugal force Force centrifuge	Leistungsaufnahme Power consumption Puissance absorbée	Nennstrom bei 460V Nominal current at 460V Courant nominal à 460V	Leistungsfaktor Power factor Facteur de puissance	Anzugsstrom/Nennstrom Starting current ratio Demarrage direct	Type	Lochkreis Pitch circle Entraxe	Maße Dimensions Cotes mm						Gewicht Weight Poids	Kabel Cable Câble	Schrauben Hexagon screw Vis à six pans
								a	b	c	d	e	f			
150	7900	0,75	1,62	0,70	5,3	FF 150-6-2.1	305 315	355	6x-22 8x-14	540	20	231	95	78	4x1,5	M20 M12
200	10600	0,75	1,62	0,70	5,3	FF 200-6-2.1	305 315	355	6x-22 8x-14	590	20	256	95	83	4x1,5	M20 M12
250	13200	0,75	1,62	0,70	5,3	FF 250-6-2.1	305 315	355	6x-22 8x-14	540	20	231	116	90	4x1,5	M20 M12
300	15800	0,75	1,62	0,70	5,3	FF 300-6-2.1	305 315	355	6x-22 8x-14	540	20	231	115	94	4x1,5	M20 M12
550	29000	2,70	6,18	0,80	6,6	FF 550-6-4.2	315 520	380 570	8x-22 16x-18	668	25	245	133	160 167	4x1,5	M20 M16
680	35800	2,70	6,18	0,80	6,6	FF 680-6-4.2	315 520	380 570	8x-22 16x-18	668	25	245	133	169 176	4x1,5	M20 M16
750	39750	2,70	6,18	0,80	6,6	FF 750-6-4.2	315 520	380 570	8x-22 16x-18	712	25	267	133	187 194	4x1,5	M20 M16
1000	52600	4,00	8,27	0,84	7,5	FF 1000-6-7.1	420	480	15x-18	810	25	355	152	280	4x1,5	M16
1300	68400	4,00	8,27	0,84	7,5	FF 1300-6-7.1	420	480	15x-18	900	25	400	152	294	4x1,5	M16
2500	132500	8,00	18,34	0,70	9,5	FF 2500-6-9.0	550	610	26	894	30	407	198	570	4x2,5	M24

### Stromversorgung

Spannungen von 115 V bis 690 V in 50 Hz und 60 Hz erhältlich

### Polzahl

Standard sind 4- und 6-polige Versionen

### Schutzart

IP 54

### Wärmeklasse

F (155 °C) gemäß DIN EN 60034-1

### Tropenisolation

Serienmäßig

### Lager

FRIEDRICH Vibrationsmotoren werden seit über 30 Jahren wartungsfrei mit bestem Erfolg gebaut. Die eingebauten Spezial-Zylinderrollenlager mit erhöhter Tragkraft und erhöhter Lagerluft werden ab Werk mit einem Spezialfett auf Lebensdauer geschmiert. Ein Nachschmieren mit allen Fehlerquellen, wie verschmutzte Schmier nipples, zu viel, zu wenig oder falsches Nachschmierfett, entfällt. Durch den Einsatz von FRIEDRICH Vibrationsmotoren reduzieren Sie Ihre Wartungskosten erheblich.

### Betriebsart

Dauerbetrieb (S1) und diskontinuierlicher Betrieb bei 100 % Fliehkraft.

### Zulässige Umgebungstemperatur

-30 bis +40 °C

### Power supply

Voltages from 115 V to 690 V are available in 50 Hz and 60 Hz

### Number of poles

Standard: 4 and 6 pole execution

### Protective category

IP 54

### Thermal class

F (155 °C) according to DIN EN 60034-1

### Tropical insulation

Standard

### Bearings

FRIEDRICH vibrator motors have been produced maintenance-free for over 30 years with great success. The mounted cylindrical roller bearings with high carrying load and increased bearing play are factory-lubricated for life with a special grease. Regreasing can cause errors such as soiled lubricating nipples, too much, too little or the wrong grease. Use of FRIEDRICH maintenance-free vibrator motors will eliminate such errors and reduce your maintenance costs considerably.

### Operation

Permanent operation (S1) and discontinuous operation at 100 % centrifugal force.

### Permissible environmental temperatures

-30 to +40 °C

### Alimentation

Les tensions de 115 V à 690 V sont disponibles en 50 Hz et 60 Hz

### Nombre de pôles

Versions standards avec 4 et 6 pôles

### Type de protection

IP 54

### Classe thermique

F (155 °C) selon DIN EN 60034-1

### Isolation tropical

En série

### Roulements

Les moteurs vibrants FRIEDRICH sont fabriqués depuis plus de 30 ans sans entretien et avec grand succès. Les roulements à grande force portante et jeu élevé sont lubrifiés à l'usine à durée de vie avec de la graisse spéciale. Le regraissage avec toutes les causes d'erreurs comme des graisseurs encrassés, excès, insuffisance ou mauvaise graisse est supprimé. L'utilisation des moteurs vibrants FRIEDRICH ne nécessitant pas d'entretien résulte dans une réduction considérable de vos frais d'entretien.

### Mode de fonctionnement

Opération permanente (S1) et opération discontinue à 100 % force centrifuge.

### Température ambiante admissible

-30 à +40 °C

## Montage

Ohne Einschränkung in jeder Lage montierbar. Aufspannfläche muß eben (Rz 63) und sauber sein. Keine Farbe! Schrauben 8.8 und Sicherungsmuttern DIN EN ISO 7040 verwenden. Keine Scheiben, Federringe oder andere Sicherungsmittel verwenden. Nur mit Drehmomentschlüssel anziehen:

M 12= 80Nm

M 16= 210Nm

M 20= 410Nm

Nach 10 Minuten Betriebszeit Schrauben nachziehen. Schraubverbindungen öfters kontrollieren, bis sie sich nicht mehr nachziehen lassen.

## Elektrischer Anschluß

Hochflexibles Kabel für schwere mechanische Beanspruchung verwenden, z. B.: H07RN-F oder A07RN-F nach DIN VDE 0282. Kabel mit großer Schleife einführen, damit keine Scheuerstellen entstehen. Klemmenkasten sorgfältig abdichten, damit weder Staub noch Feuchtigkeit eindringen können. Montierte Knickschutztülle verwenden.

## Farbbeschichtung

Standardmäßig in RAL 6011. Andere Farben auf Wunsch erhältlich.

## Typenschlüssel

Der Typenschlüssel ist wie folgt zu lesen: Erster Zahlenblock = Arbeitsmoment, es folgt ein Bindestrich und die Polzahl, hinter dem zweiten Bindestrich wird die Baugröße angegeben.

## Mounting

Mounting in any position. Mounting surface must be level (Rz 63) and clean. No paint! Use 8.8 quality bolts and DIN EN ISO 7040 quality self-locking nuts. Do not use washers, spring washers or other securing means. Tighten only with a torque wrench:

M 12= 80Nm

M 16= 210Nm

M 20= 410Nm

Retighten bolts after 10 minutes of operation time. Check bolts and nuts frequently until retightening is no longer possible.

## Electrical connection

Use highly-flexible cable for heavy mechanical demands, e.g. H07RN-F or A07RN-F according to DIN VDE 0282. Feed the cable in with a big loop to prevent chafe marks. Close up the terminal box very carefully to prevent dust and humidity from entering. Use the protective rubber sleeve supplied with the motor.

## Coating

Standard in RAL 6011. Other colours available on request.

## Type nomenclature

The model code has to be read as follows: First number block: working moment, second block: pole number, third block: size.

## Montage

Montage possible dans toutes les positions. La surface d'appui (Rz 63) doit être plane et propre. Pas de peinture! Utiliser des boulons 8.8 et des écrous de sécurité DIN EN ISO 7040. Ne pas utiliser des rondelles, des rondelles-ressort ou d'autres moyens de blocage. Serrer les boulons au moyen d'une clé dynamométrique:

M 12 = 80Nm

M 16= 210Nm

M 20= 410Nm

Resserrer les fixations après 10 minutes de fonctionnement. Puis vérifier à plusieurs reprises le serrage des fixations jusqu'à ce que le couple de serrage reste inchangé.

## Raccordement électrique

Utiliser un câble extrêmement souple résistant à des fortes sollicitations mécaniques, p.e.: H07RN-F ou A07RN-F selon DIN VDE 0282. Introduire le câble en formant une grande boucle à fin qu'il ne se produise pas de frottement. Étancher soigneusement la boîte à bornes afin d'éviter toute pénétration de poussière ou d'humidité. Utiliser le manchon de protection contre le pliage faisant partie de la livraison.

## Revêtement de couleur

Standard en RAL 6011. D'autres couleurs sont disponibles sur demande.

## Code des types

Le code modèle doit être lu comme suit : Premier bloc de chiffres = couple de travail, il suit un trait d'union et le nombre des pôles, derrière le deuxième trait d'union la taille est indiquée.

„FRIEDRICH-Schwingtechnik®“ und „FRIEDRICH-Vibrationsmotoren®“ sind eingetragene Markenzeichen und geschützt.

© Copyright by FRIEDRICH Schwingtechnik GmbH. Dieser Katalog ist urheberrechtlich geschützt. Jede Vervielfältigung und öffentliche Wiedergabe, auch in Auszügen, bedarf der ausdrücklichen schriftlichen Zustimmung.

Wir aktualisieren unser Programm laufend. Neueste Programminformationen erhalten Sie über unsere Internet-Seite: [www.friedrich-schwingtechnik.de](http://www.friedrich-schwingtechnik.de)

„FRIEDRICH-Schwingtechnik®“ and „FRIEDRICH-Vibrationsmotoren®“ are protected registered trademarks.

© Copyright by FRIEDRICH Schwingtechnik GmbH. This catalogue is protected by Copyright. Reproduction and public communication, also excerpts thereof, require our explicit written approval.

We are constantly updating our range of products. Latest product information is available on our internet page: [www.friedrich-schwingtechnik.de](http://www.friedrich-schwingtechnik.de)

„FRIEDRICH-Schwingtechnik®“ et „FRIEDRICH-Vibrationsmotoren®“ sont des marques déposées et protégées.

© Copyright by FRIEDRICH Schwingtechnik GmbH. Ce catalogue est protégé sous copyright. La reproduction et communication publique, même en extrait, est interdit sans notre accord exprès par écrit.

Notre programme est constamment actualisé. Pour les dernières informations sur nos produits, visitez notre page Internet: [www.friedrich-schwingtechnik.de](http://www.friedrich-schwingtechnik.de)